



1/72 SCALE MODEL CONSTRUCTION KIT

HANDLEY PAGE HALIFAX B.III

The Handley Page Halifax, together with the Avro Lancaster, carried out the greater part of the night bombing offensive during the Second World War. Originally designed as a twin-engined bomber, the Halifax was redesigned in 1937 and the prototype flew only seven weeks after the outbreak of the war. Almost exactly a year later the first production machine had been completed, and five months later Halifaxes carried out their first operations. The first types of Halifax, the Marks I and II, were fitted with in-line engines and triangular fins and it was not until 1944 that the radial-engined Mark III appeared. The B.III Halifax, in addition to its more powerful engines and redesigned tail unit, featured much heavier armament than the earlier aircraft and a greatly improved performance. From the outset the Halifax was designed for ease of production, and the aircraft was split up into sub-assemblies, each capable of being produced by small factories, and finally assembled at a central factory. At one stage the Halifax was being produced by four assembly lines in addition to Handley Page; these were English Electric, Fairey Aviation, Ropes Securities and the London Aircraft Production Group. The last mentioned being made up of Chrysler Motors, Duplex Bodies, Express Motor and Body Works, Park Royal Coachwork and London Passenger Transport Board Works. As a result of this widespread manufacture a maximum output of one bomber an hour was achieved. LV917-C, the Halifax B.III which is the subject of this model, was operated by 158 Squadron, Royal Air Force, stationed at Lisset in East Yorkshire. It survived the war, having completed 100 missions, a record which was, as far as is known, surpassed by only

one other Halifax, LV907-F, "Friday the Thirteenth", of the same squadron. This aircraft also survived the war and was later put on show in London with 128 operations to its credit. Both of these particular aircraft were built by the parent company, Handley Page. In addition to taking part in every major raid on the Greater Reich, the Halifax played a leading part in the daylight offensive in 1944, after the D-Day landings. The Halifax also served in the Middle East and Far East, and was employed not only as a bomber, but by Coastal Command for long-range reconnaissance, as a transport, glider tug and for the carrying of paratroops. After the war the Halifax remained in production, civil freighter versions being produced with panniers in place of the bomb bay. Other Halifaxes were modified into civil airliners which were used by B.O.A.C. and several independent operators. At the time of the Berlin Air Lift the Halifax freighters played an important part in beating the blockade, each carrying a load of some 6½ tons. When production ceased in 1946, 6,176 Halifaxes had been produced, and over 2,000 of these the B.III variant. The Halifax had flown over 75,000 sorties and dropped nearly a quarter of a million tons of bombs. The Halifax B.III was powered by four Bristol Hercules XVI engines, each of 1,675 h.p., giving a maximum speed of 282 m.p.h. and range of up to 1,985 miles. Bomb load was 13,000lb up to 10,000lb being carried in the fuselage and 3,000lb in the wing bomb cells. Defensive armament consisted of nine machine guns. Wing span 58 ft 10 in and length 70 ft 1 in.

Le Handley Page Halifax, se chargea avec le Avro Lancaster de la plus grande partie de l'offensive en bombardements nocturnes pendant la deuxième guerre mondiale. Conçu à l'origine comme un bombardier bimoteur, l'Halifax fut redessiné en 1937 et le prototype vola seulement sept semaines après le début de la guerre. Presque exactement un an après avoir complété la fabrication du premier appareil sorti, les premiers Halifax, cinq mois plus tard effectuèrent leurs premières opérations. Les premiers types d'Halifax, les Mark I et II furent équipés de moteurs "in-line" avec ailes triangulaires car le Mark III a moteur radial n'apparut pas avant 1944. Le B.III Halifax doté non seulement d'un moteur plus puissant, et d'une queue redessinée était équipé d'un armement beaucoup plus lourd que les avions précédents ce qui lui permit d'accomplir de meilleures performances. De carapace l'Halifax était conçu pour faciliter sa production, l'avion était fendu en sous-ensembles, chacun pouvant être produit par de petites usines de fabrication, finalement assemblés dans une usine centrale. A une étape, l'Halifax était produit en quatre groupes d'assemblage conjointement au Handley Page qui étaient, English Electric, Fairey Aviation, le Ropes Securities et la London Aircraft Production Group, cette dernière étant composée des Moteurs Chrysler, des Duplex Bodies, Express Motor et Body Works, Park Royal Coach Work et London Passenger Transport Board Works. En résultat de cette fabrication très éparpillée on arriva à fixer un bombardier à l'heure au maximum. Le Halifax B.III LV917-C, sujet de cette maquette était mené par 158 hommes d'escadron de la Royal Air Force, stationnée à Lisset dans le Yorkshire Est.

Il survécut à la guerre après avoir rempli 100 missions, record qui ne fut battu—croit-on—uniquement que par le LV907-F, Friday the Thirteenth (le Vendredi treize) de la même escadrille. L'avion survécut également à la guerre, et fut ensuite exposé à Londres avec 128 opérations à son crédit. Les deux avions furent construits par la Société Mère Handley Page. En plus de prendre part à tous les raids importants sur le Reich, l'Halifax joua un rôle majeur dans les offensives de jour 1944, après le débarquement du jour J. L'Halifax servit également au Moyen Orient et en Extrême-Orient, utilisé non seulement comme bombardier, mais encore, par le commandement Cotier, pour la reconnaissance de long parcours, le transport, le remorquage et le transport des parachutistes. Après la guerre on continua à fabriquer des Halifax en version de freight civil avec des bacs à la place des bombes. D'autres Halifax furent utilisés en avions civils par la BOAC et d'autres compagnies. A l'époque de la montée Adrienne vers Berlin, les Halifax jouèrent un rôle important en frappant le blocus, chacun transportant une charge de quelque 6.5 tonnes. Quand on arrêta la production en 1946, on avait fabriqué 6,176 Halifax dont plus de 2,000 étaient des variantes du B.III. L'Halifax avait effectué plus de 75,000 sorties et lancé près de 250,000 tonnes de bombes. L'Halifax B.III était propulsé par quatre Moteurs Bristol Hercules XVI chacun de 1,675 hp donnant une vitesse maximum de 545 kmh, et atteignant un vol de 3,200 km. Le chargement en bombes était de 5,895 kg dont 4,535 kg se localisaient dans le fuselage et 1,360 kg dans la cave à bombes des ailes. L'armement défensif se comptait de neuf canons. L'envergure d'ailes était de 30.12 m. et la longueur de 21.36 m.

Zusammen mit der Avro Lancaster trug die Handley-Page Halifax die Hauptlast der Nachtbomber-Offensive der RAF gegen Deutschland im Zweiten Weltkrieg. Ursprünglich als zweimotoriger Bomber entwickelt, wurde die Halifax 1937 umkonstruiert. Ihr neuer Prototyp flog nur knapp sieben Wochen nach Kriegsausbruch zum ersten Male. Fast genau ein Jahr später lief der erste Serienbomber vom Band und eben nochmals fünf Monate danach flogen Halifax-Bomber den ersten Einsatz. Die ersten Baureihen Mk. I und II waren mit Reihenmotoren ausgerüstet und durch die dreieckigen Seitenflossen kenntlich. Erst 1944 kamen die mit Doppelsterbmotoren angetriebenen Halifax B.III an die Front, die sich neben den stärkeren Triebwerken, dem geänderten Leitwerk, insbesondere durch die besseren Flugleistungen und die erheblich verstärkte Abwehrbewaffnung von den Vorserien unterschieden. Von Vorneherein war die Halifax so ausgelegt, daß sie einfach in getrennten Baugruppen bei zahlreichen Unterauftragnehmern, herzustellen war und so eine Vielzahl kleinerer Fertigungsbetriebe an der Produktion beteiligt waren. Die Endmontage und das Einfliegen erfolgte in einem Zentralwerk. Außer bei Handley-Page waren bei vier anderen Firmen, nämlich English Electric, Fairey Aviation, Ropes Securities und The London Aircraft Production Group, Fertigungsstraßen für die Halifax errichtet worden. Zur letztgenannten Gruppe gehörten u.a. Chrysler Motors, Duplex Bodies, Express Motor and Body Works, Park Royal Coachwork und die London Passenger Transport Board Works. Durch diese weitverzweigte Serienherstellung wurde es möglich, stündlich eine Halifax zu produzieren. Die LV917-C, unser Modell, eine B.III der 158. RAF-Staffel, war in Lisset, East Yorkshire, stationiert. Sie überlebte den Krieg nach 100 Einsätzen—ein Rekord, der—soweit bekannt—nur durch eine andere Halifax, die LV907-F "Friday

the Thirteenth" (Freitag der Dreizehnte), der gleichen Staffel überboten werden konnte. Diese Maschine überlebte ebenfalls und wurde mit 128 Einsätzen im Bordbuch in London später ausgestellt. Beide dieser Veteranen kamen aus dem Handley-Page Werk. Neben ihrer Beteiligung an allen größeren Angriffen gegen das Reich spielten Halifax-Bomber auch eine wichtige Rolle bei Tagesangriffen im Jahre 1944, so nach den Invasionslandungen in Nordfrankreich. Außerdem standen Halifax in Mittel- und Fernost nicht nur als Bomber, sondern beim Küstenkommando als Langstreckenaufklärer, als Transporter, Schlepper für Lastensegler und zum Absetzen von Fallschirmjägern im Einsatz. Noch nach dem Krieg blieb die Fertigung in Gang, man baute jetzt zivile Frachtversionen mit Boxen anstelle der Bombenschächte. Andere Maschinen wurden in Verkehrsflugzeuge umgebaut, die u.a. bei der BOAC und anderen unabhängigen, kleineren Gesellschaften flogen. Zur Zeit der Berlin-Blockade wurden zahlreiche Halifax-Frachter für Nachschubflüge in die eingeschlossene deutsche Hauptstadt eingesetzt, jeder von ihnen beförderte rund 6.5 t Versorgungsgüter. 1946 lief die Produktion aus, nachdem 6.176 Halifax gebaut worden waren. Über 2.000 von ihnen waren B.III Versionen. Die Halifax-Bomber hatten mehr als 75.000 Einsätze geflogen und dabei eine Viertelmillion Tonnen Bomben abgeworfen. Die Halifax B.III erreichte mit ihren vier Bristol Hercules XVI Doppelsterbmotoren von je 1.675 PS eine Höchstgeschwindigkeit von ca. 545 kmh. Die Reichweite betrug rund 3.200 km. Von den 5.895 kg Gesamtbombenlast wurden 4.535 kg in den Rumpfschächten und die restlichen 1.360 kg an Flügelstationen mitgeführt. Die Abwehrbewaffnung bestand aus 9 MG's. Abmessungen: Spannweite 30.12 m, Länge 21.36 m.

GENERAL INSTRUCTIONS

It is recommended that exploded views are studied and assembly practised before cementing together. It is advisable for such items as figures, interior details and all small parts to be painted before assembly, using colour guide for reference. Parts should be as drawn and any moulded tabs adhering to parts removed before assembly. All parts are numbered.

IF DISPLAY STAND IS TO BE USED CUT AWAY WALL OF PLASTIC FROM STAND SLOT IN FUSELAGE UNDERSIDE.

INSTRUCTIONS GENERALES

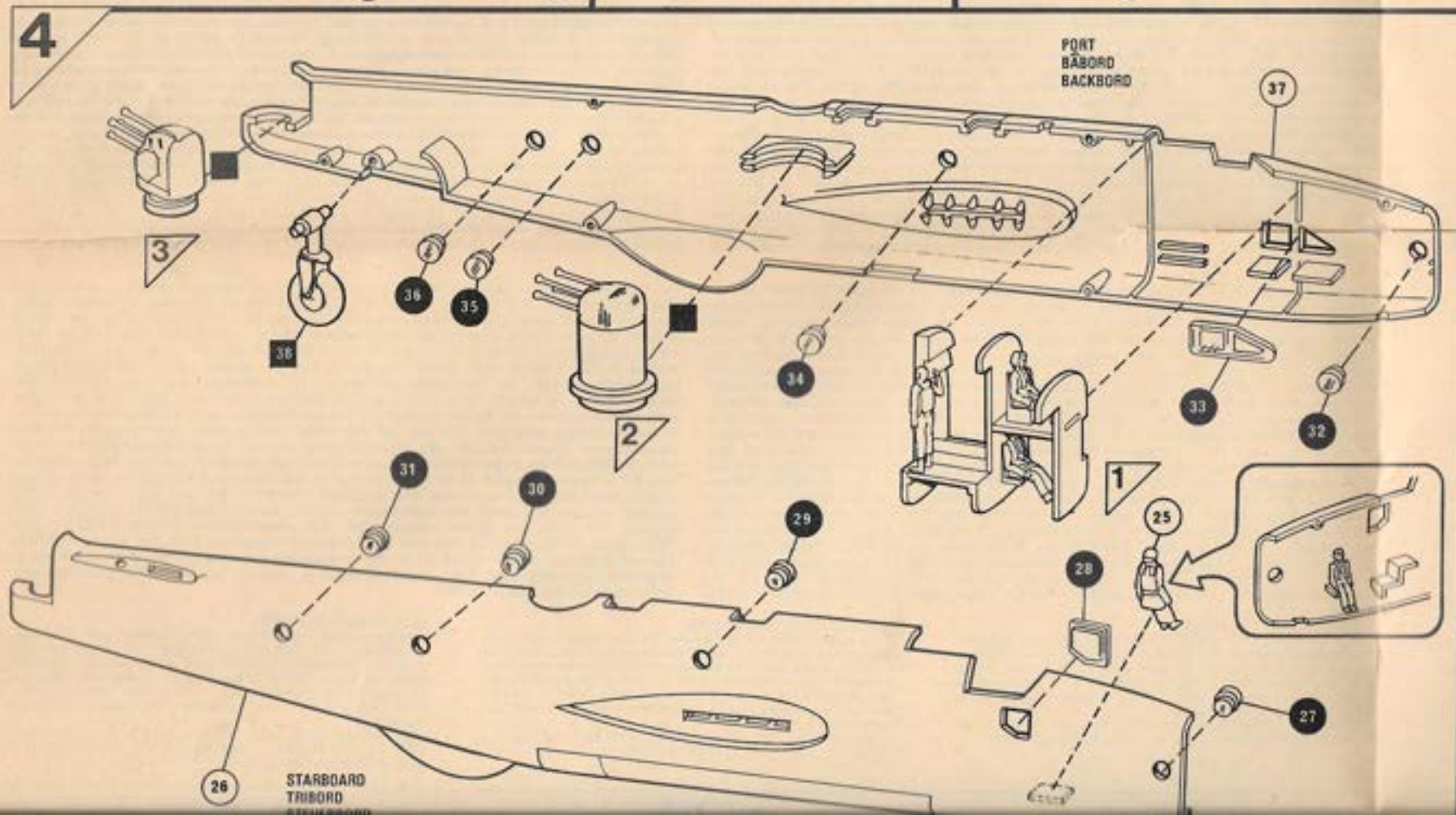
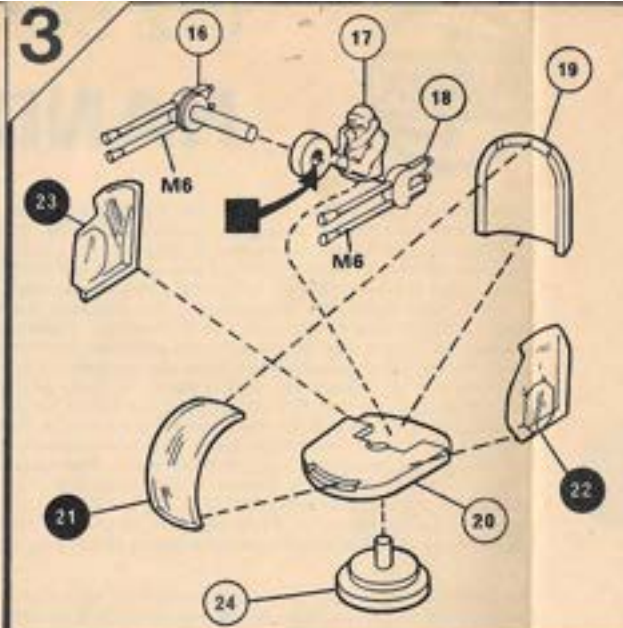
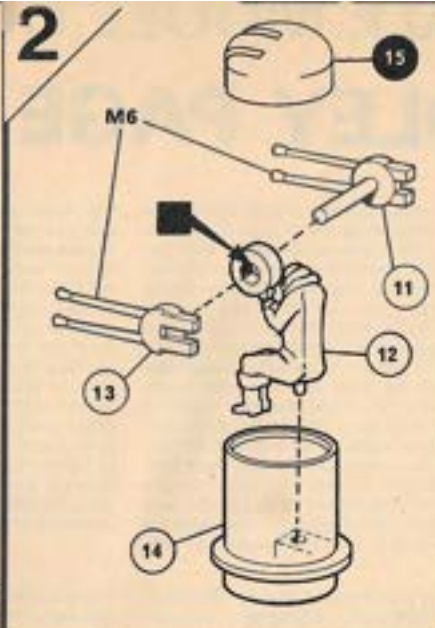
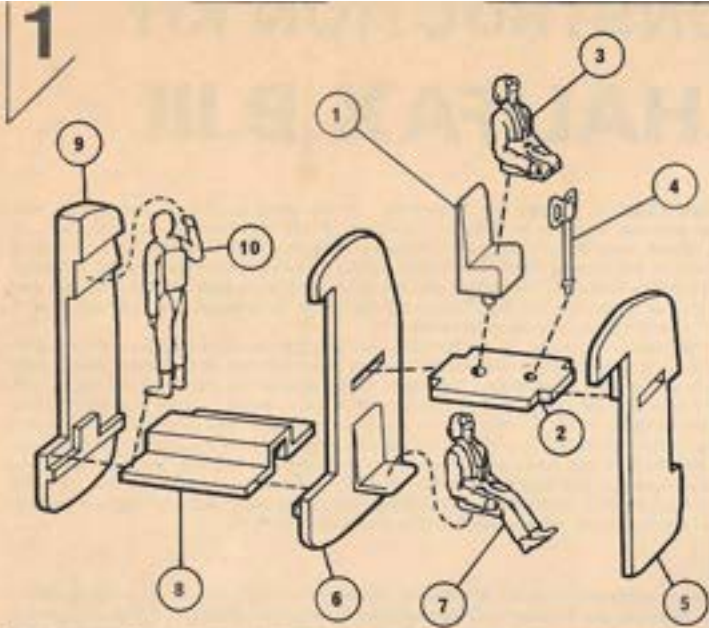
Il est recommandé de bien étudier les dessins et d'essayer les assemblages avant de les coller. Pour les petites pièces, les figures et les détails de l'intérieur, il est conseillé de les peindre avant de les assembler et de se référer au guide des couleurs. Les pièces doivent être semblables au dessin, et toutes les adhésions de moulage doivent être enlevées avant l'assemblage. Toutes les pièces sont numérotées.

SI LE SUPPORT EST UTILISÉ, DÉCOUPER LE DESSOUS DU FUSELAGE POUR Y PLACER L'ENTAILLE DU BRAS DU SUPPORT.

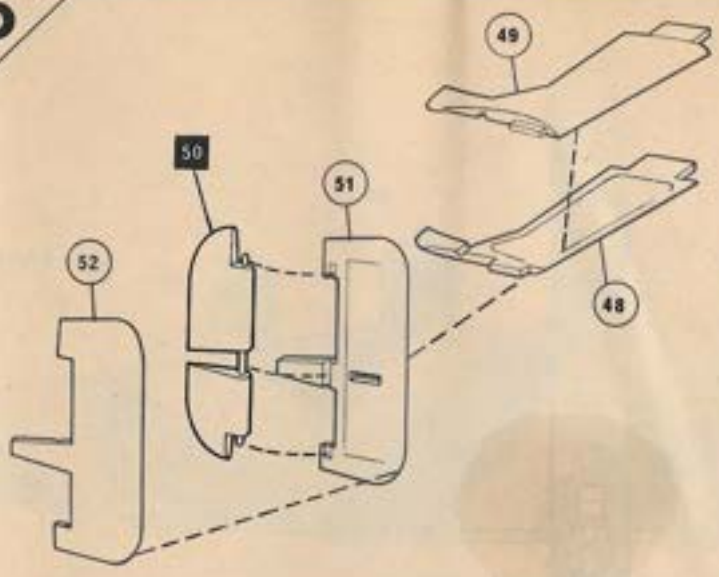
ALLGEMEINE BAUTIPS

Anordnung und Vollständigkeit aller Bauteile nach Anleitung, Abbildungen und Deckbild überprüfen. Vor Bemalung und Montage Gussgrate entfernen und Teilpassung ungeleimt probieren. Kleine Bauteile, wie Figuren, Innendetails usw. vor Montage fertig bemalen, dazu Farbhinweise beachten. Nur nacharbeitenötige Teile von Gussrippen lösen bzw. Sichtbeurteil entnehmen.

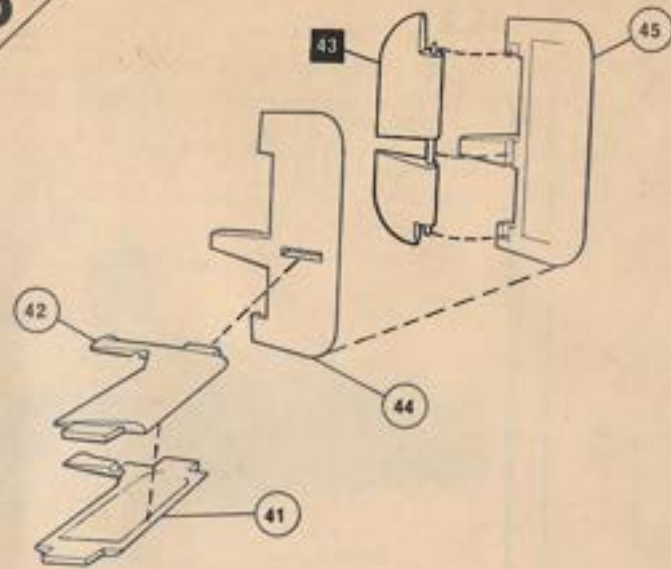
BEI VERWENDUNG DES MODELLSTANDERS VOR DEM RUMPFZUSAMMENBAU STANDERSCHUTZ (VORGEPRÄGT) AUSSCHNEIDEN UND GENAU EINPASSEN.



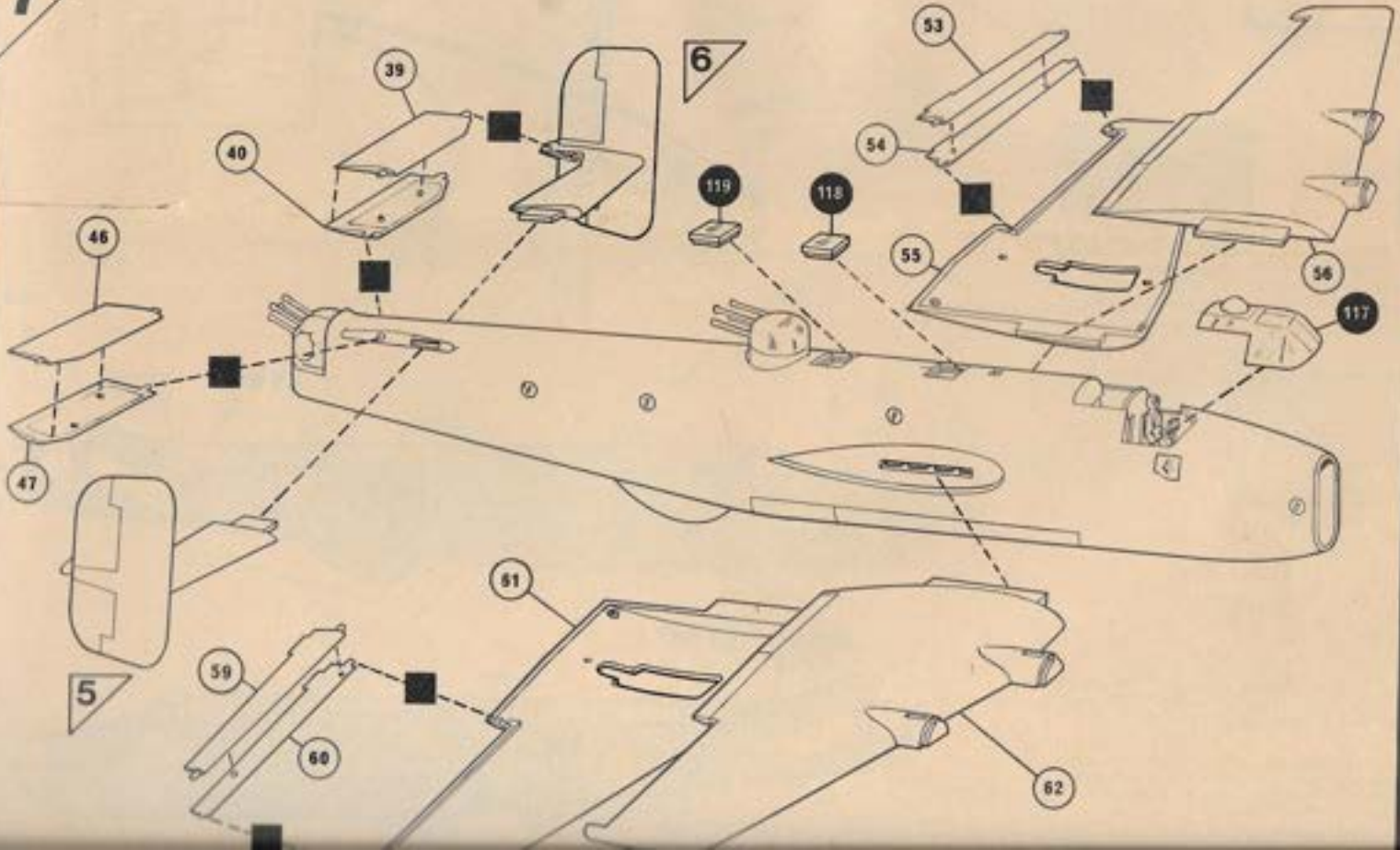
5

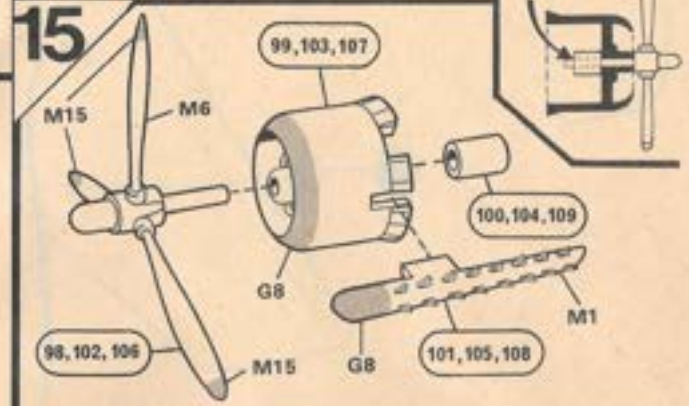
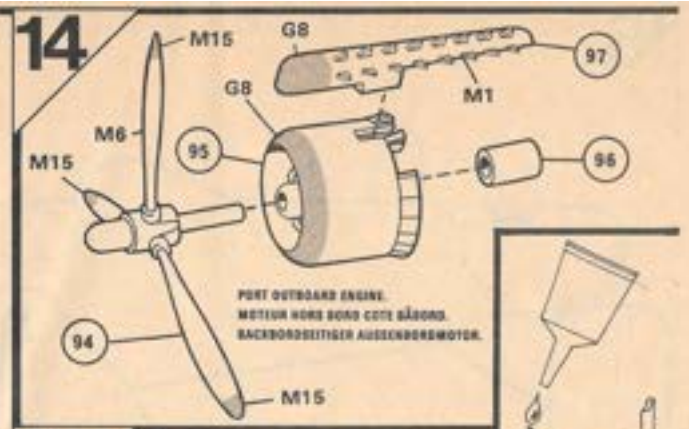
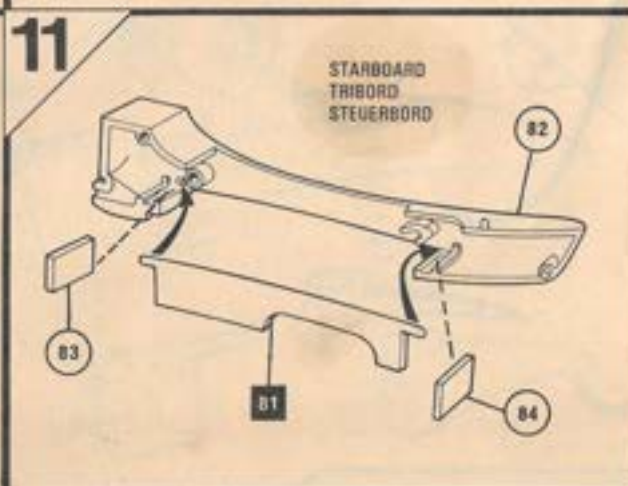
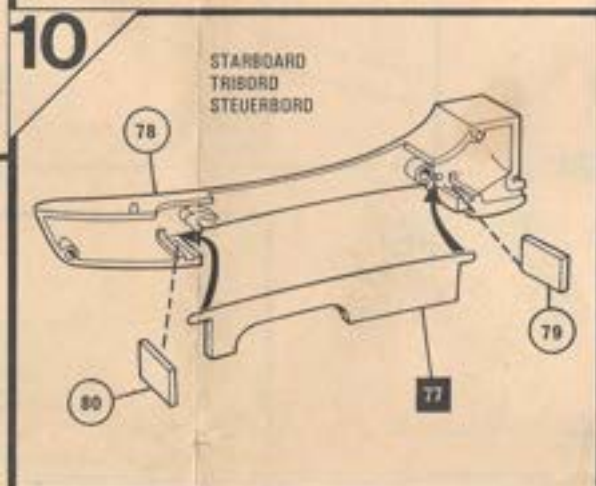
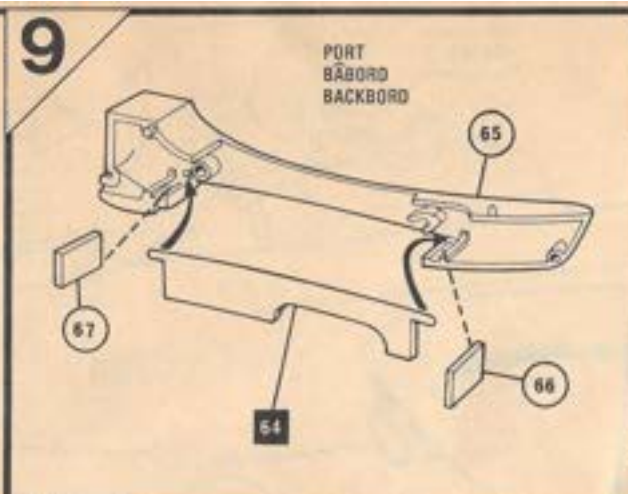
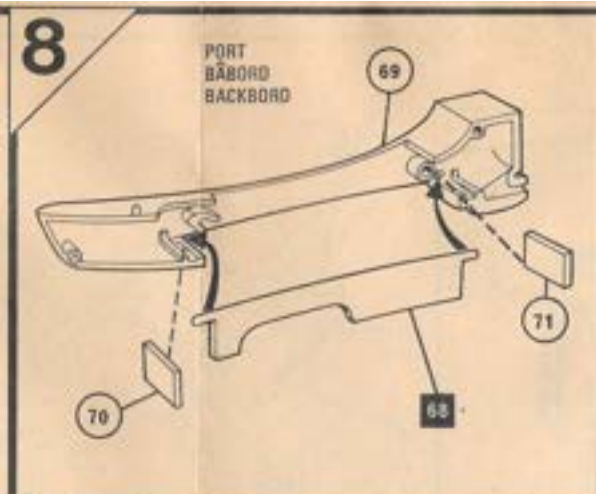


6

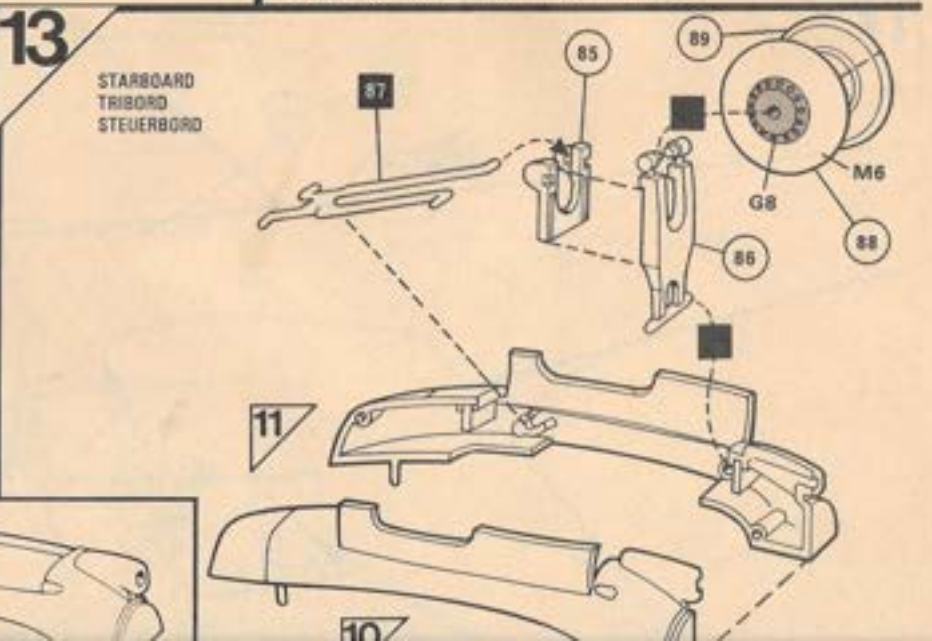
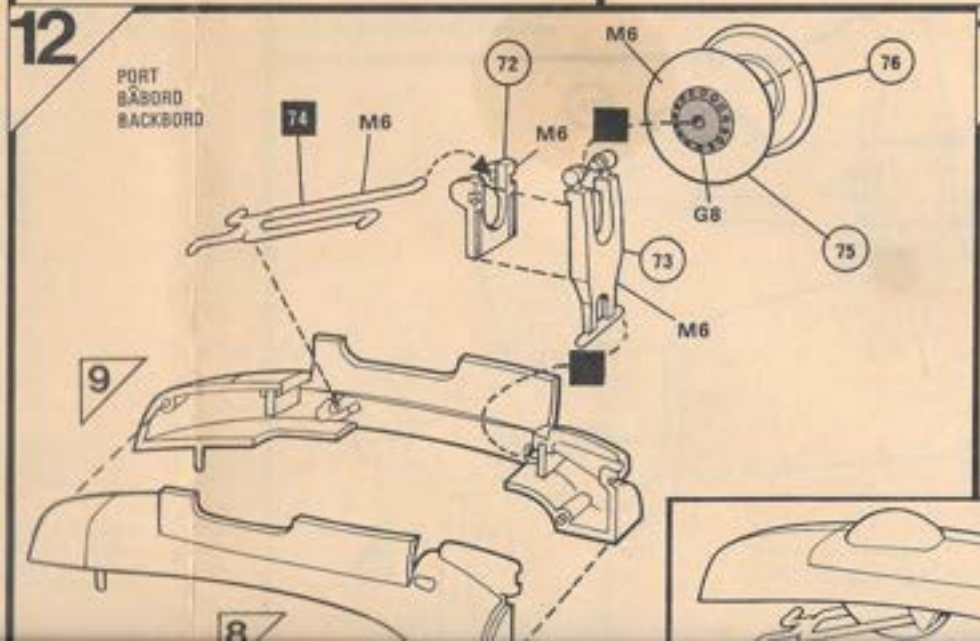


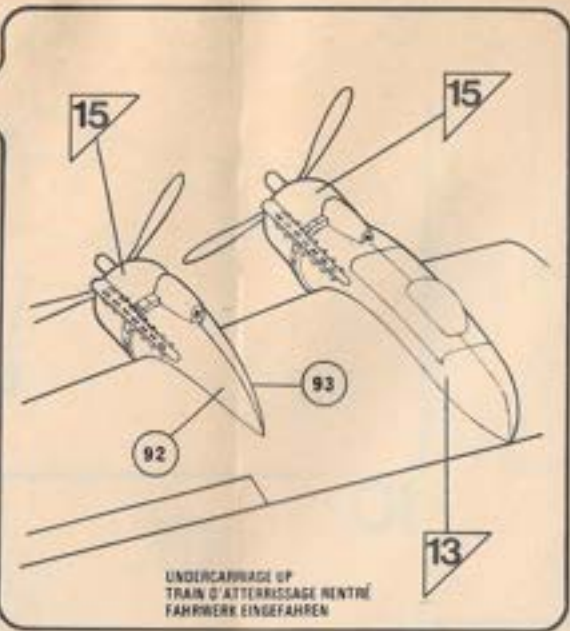
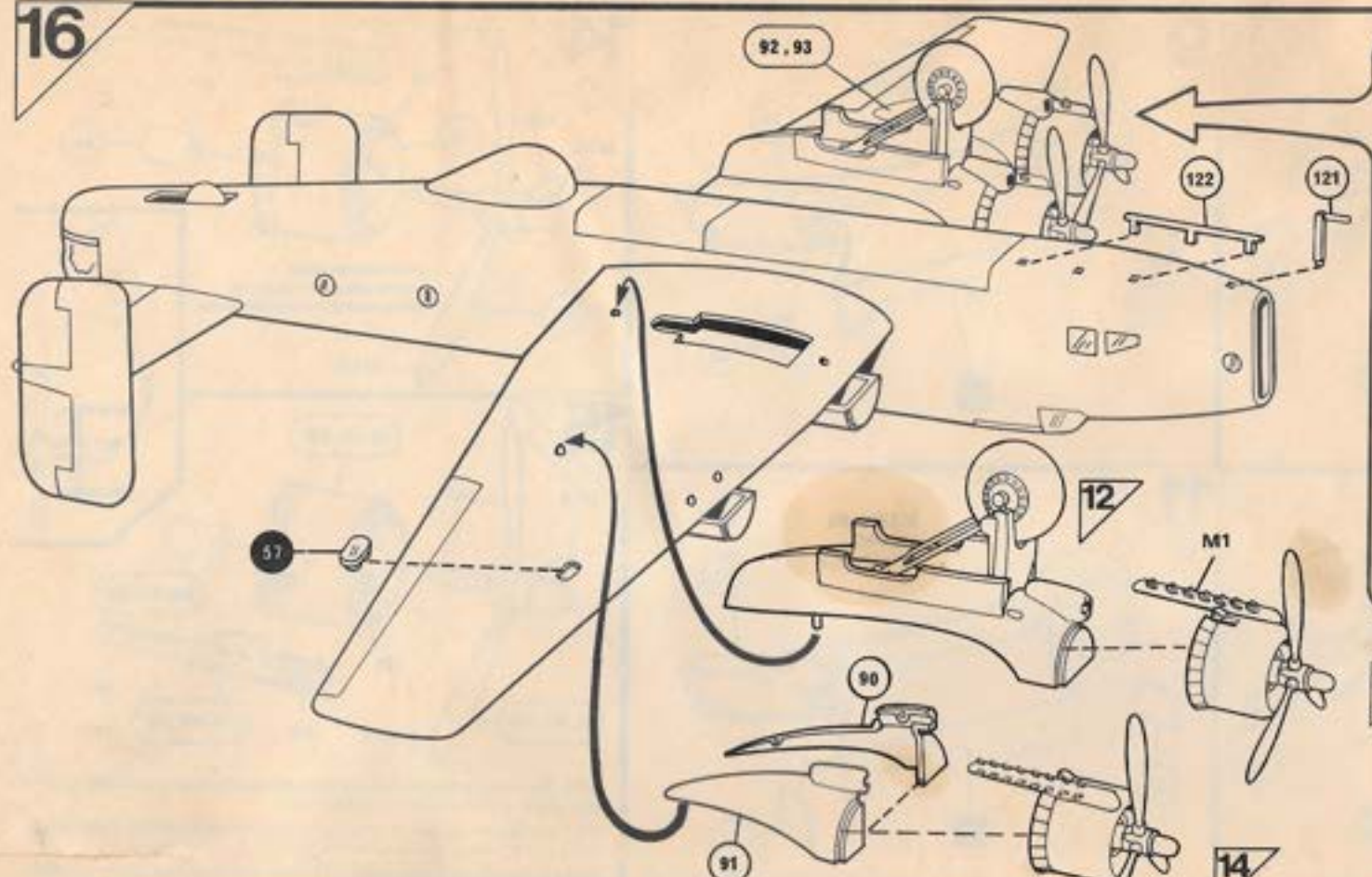
7





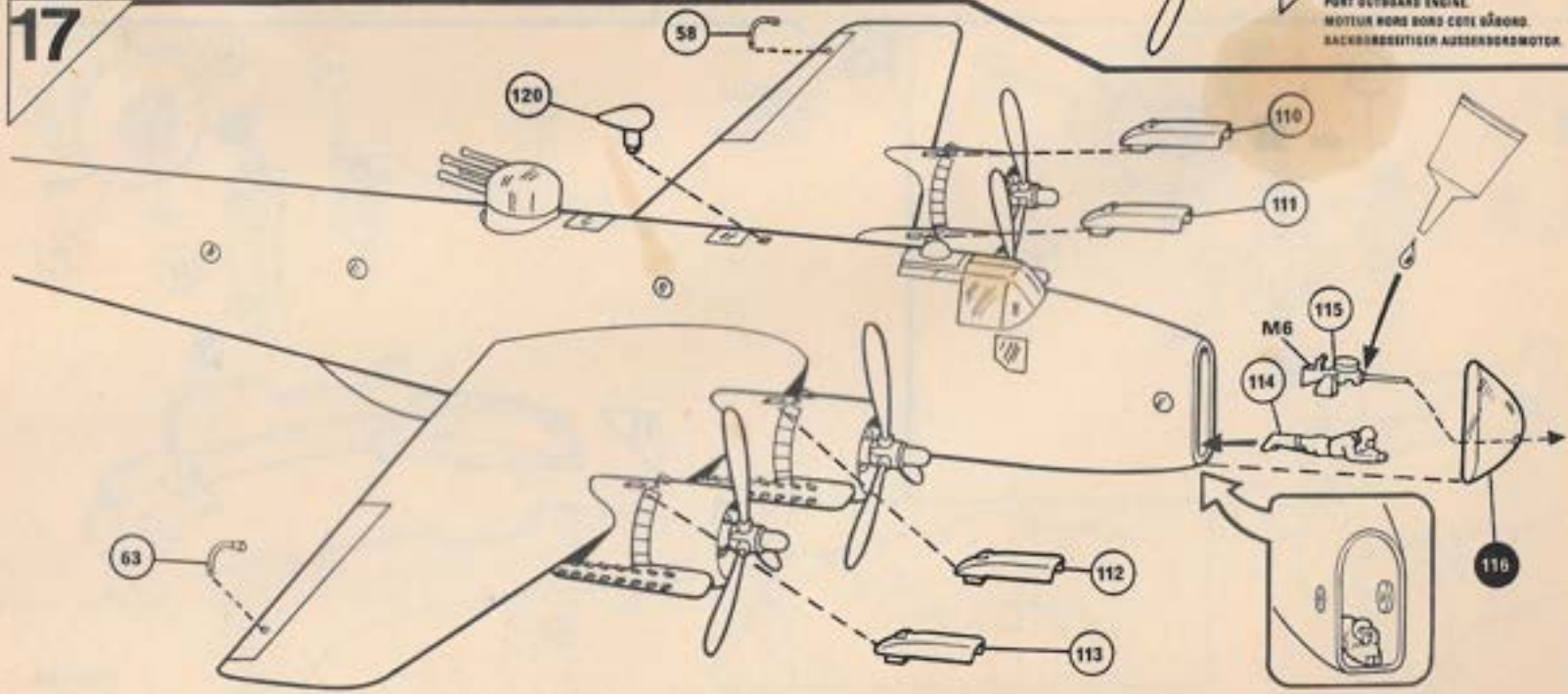
NOTE: The exhaust of the port outboard engine faces out to the port side while the three other engines have exhausts on the starboard side.
 N.B.: L'échappement du moteur hors-bord à bâbord sort du côté bâbord, tandis que les trois autres moteurs ont leur échappement à tribord.
 ANM.: Der Auspuff des backbordseitigen Außenbordmotors zeigt nach Backbord, während der Auspuff der anderen drei Motoren nach Steuerbord zeigt.





17

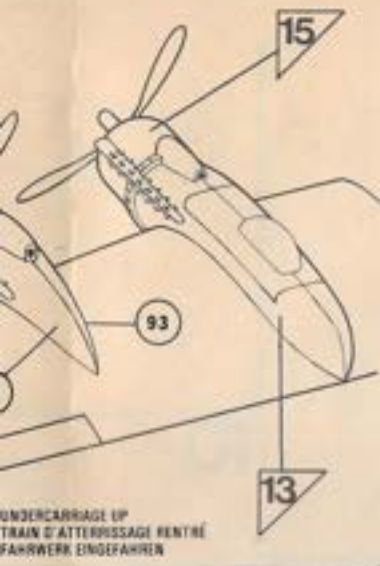
PORT OUTBOARD ENGINE.
MOTEUR HORS BORD COTE AÏRO.
BACKBOARDSSEITIGER AUSSENBOARDSMOTOR.



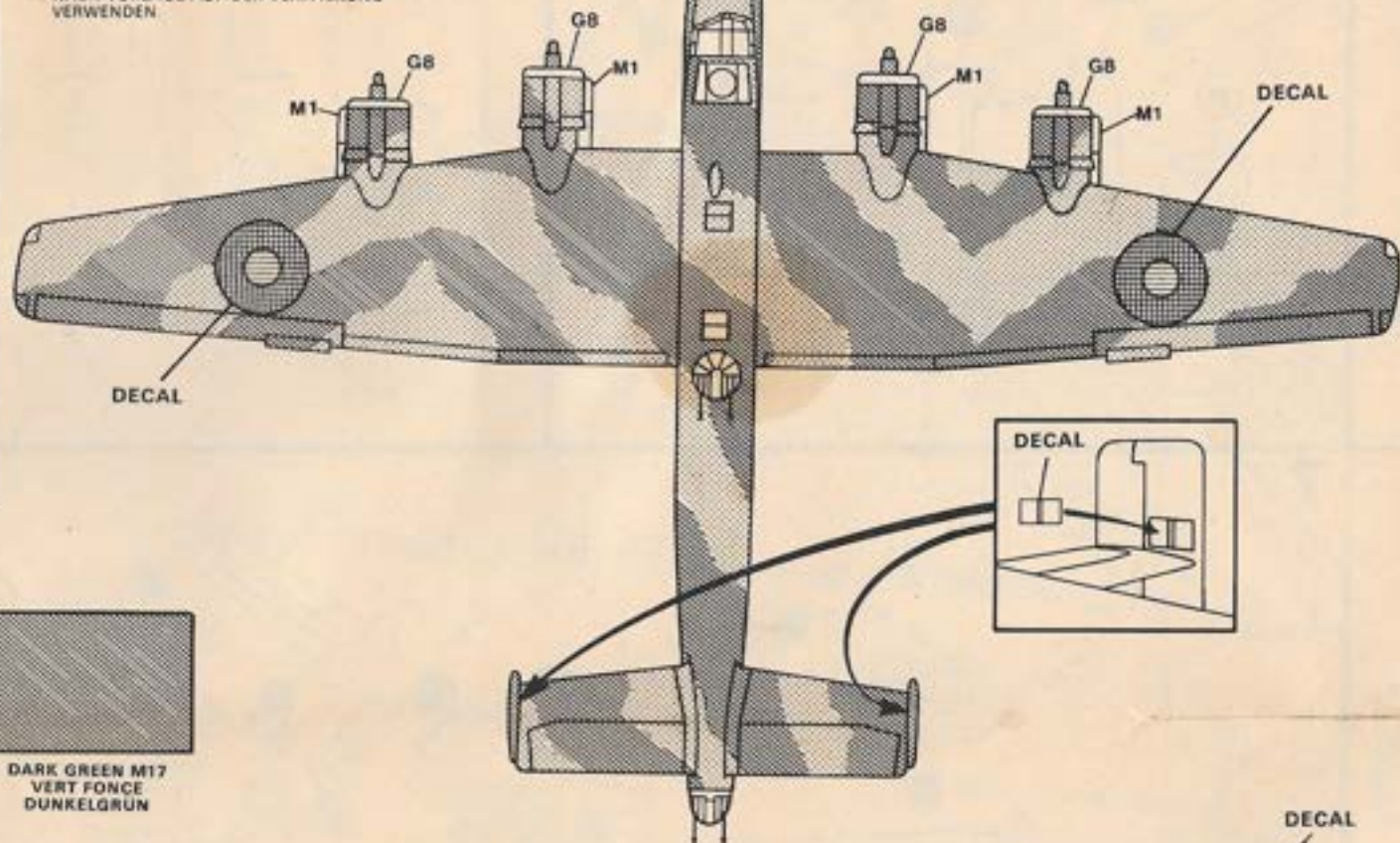
USE IN CONJUNCTION WITH BOX ARTWORK.

A UTILISER CONCURRENTMENT AVEC LA BOITE DE TRAVAUX D'ART.

NACH VORLAGE AUF DER VERPACKUNG VERWENDEN.



LANDING GEAR UP
TRAIN D'ATERRISSAGE RELEVÉ
FAHRWERK ENGEFAHREN



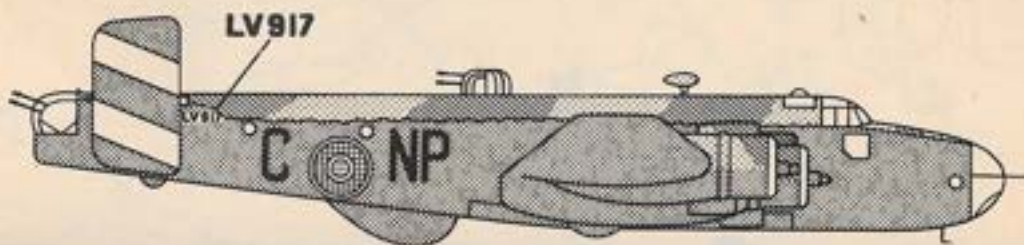
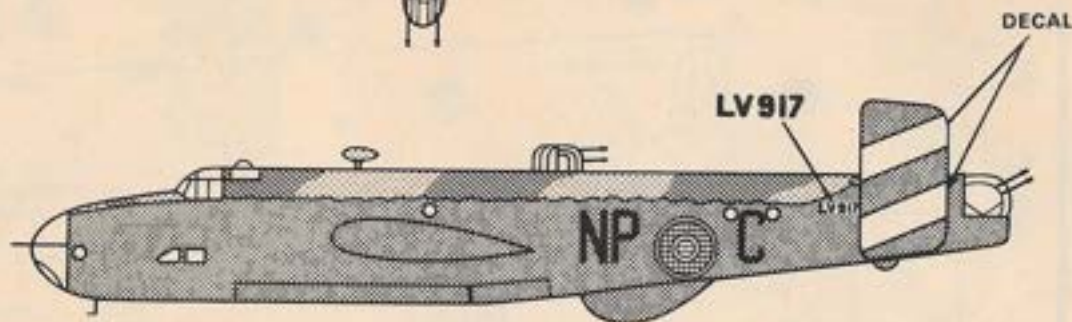
LIGHT BROWN M5
BRUN CLAIR
LICHT BRAUN



DARK GREEN M17
VERT Fonce
DUNKELGRÜN



BLACK M6
NOIR
SCHWARZ



APPLY TRANSFERS. SEPARATE INTO REQUIRED SUBJECTS
DIP IN WARM WATER FOR A FEW SECONDS. SLIDE OFF
BACKING INTO POSITION SHOWN IN ILLUSTRATION.

APPLIQUER LES DÉCALCOMANIES. DÉCOUPER LES SUJETS
VOULUS LES TREMPER DANS DE L'EAU TIÈDE PENDANT
QUELQUES SECONDES. METTRE EN PLACE ET DÉCOLLER LE
DOS COMME LE MONTRÉ L'ILLUSTRATION.

DICALS AUSSORTIEREN. EINIGE SEKUNDEN LANG IN WARMES
WASSER TAUCHEN. SIND SIEH NUR DER UNTERLAGE